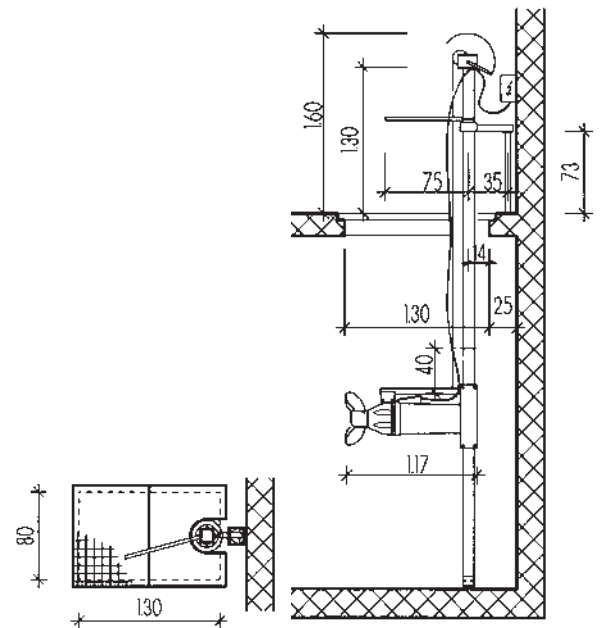


Tauchmotor-Rührwerk stationär

Odermatt Tauchmotor-Rührwerke eignen sich bei richtiger Auslegung und Platzierung für sämtliche Grubenformen.



Grundriss mit Rost

Mass-Skizze
Tauchmotor-Rührwerk

- Rostfreier Propeller mit grossem \emptyset , darum grosser Wirkungsgrad
- Planetenrad-Getriebe mit Schrägrollenlager und gehärteten Zahnrädern
- Strömungstechnisch schlanke Bauform
- Lecksonde
- Motorüberhitzungsschutz (KLIXON) in Wicklung eingebaut (schaltet bei Übertemperatur automatisch ab)
- Wartungsfreie Gleitringabdichtung und Vordichtung mit 2 Radial-Wellendichtungen
- Führungsrohr 100/100, Motorkonsole sowie sämtliche im Mediumbereich befindlichen Stahlteile aus rostfreiem Material

Weiter lieferbar:

- Explosionsgeschützte Ausführung «ATEX» bis 60 °C Mediumtemperatur



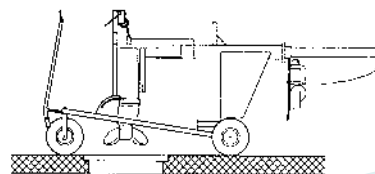
- Tauchmotor-Rührwerk eingebaut in Grube mit Betondecke
- Perfekte Gitterrostabdeckung, befahrbar

Tauchmotor-Rührwerk fahrbar

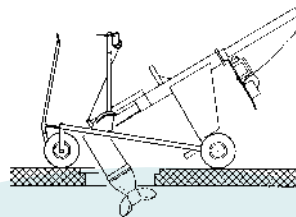


- Blitzschnell, leicht und sicher installiert
- Für Grubenöffnungen ab Ø 60 cm (bis 7,5 kW)
- 3-Radfahrwerk mit Kugellagerung und feuerverzinkt
- Rührwerk 360° drehbar
- Sämtliche Materialien im Mediumbereich in rostfreier Ausführung

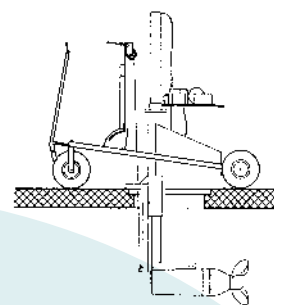
Tauchmotor-Rührwerk
in Transportstellung



Beim Einschwenken



In Arbeitsposition



Technische Daten der Motoren

Typ	Motor kW	Nennstrom Ampère	Flügel-Ø mm	Drehzahl U/min	Masse mm	Gewicht kg
UT- 50	2,2	6,0	452	325	820/200	68
UT- 50	4,0	9,2	525	326	845/200	75
UT-160	5,5	12,9	505	335	1065/270	152
UT-160	7,5	16,4	580	336	1075/270	154
UT-160	11,0	24,0	680	334	1095/270	163
UT-250	15,0	33,0	730	354	1245/315	254
UT-250	18,5	39,0	780	351	1265/315	259